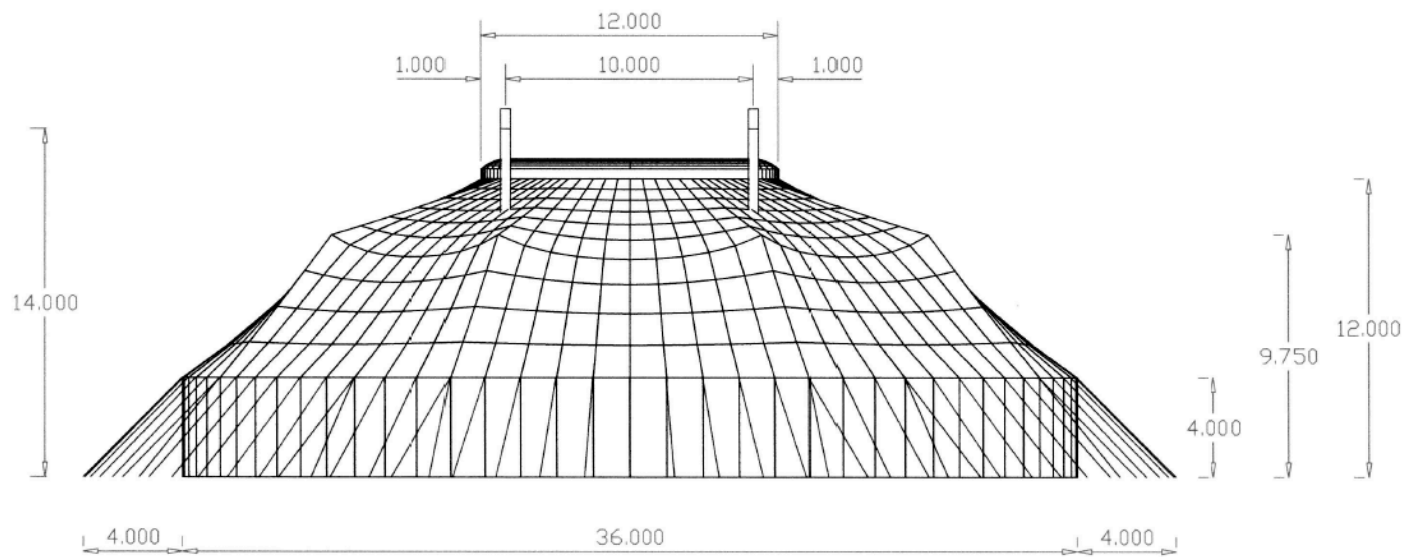
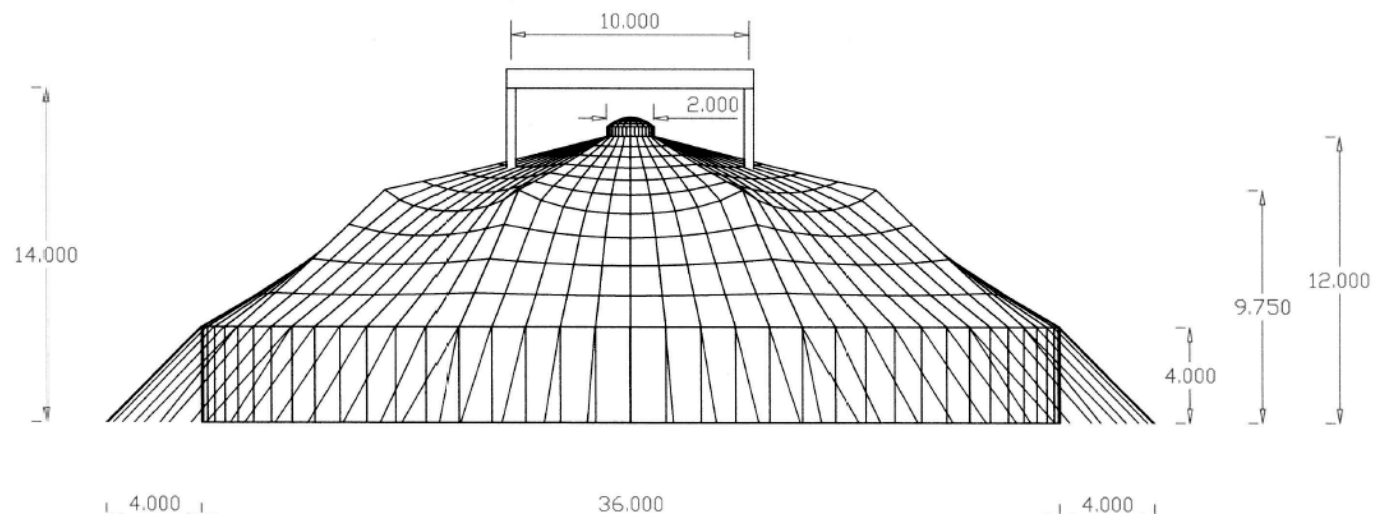
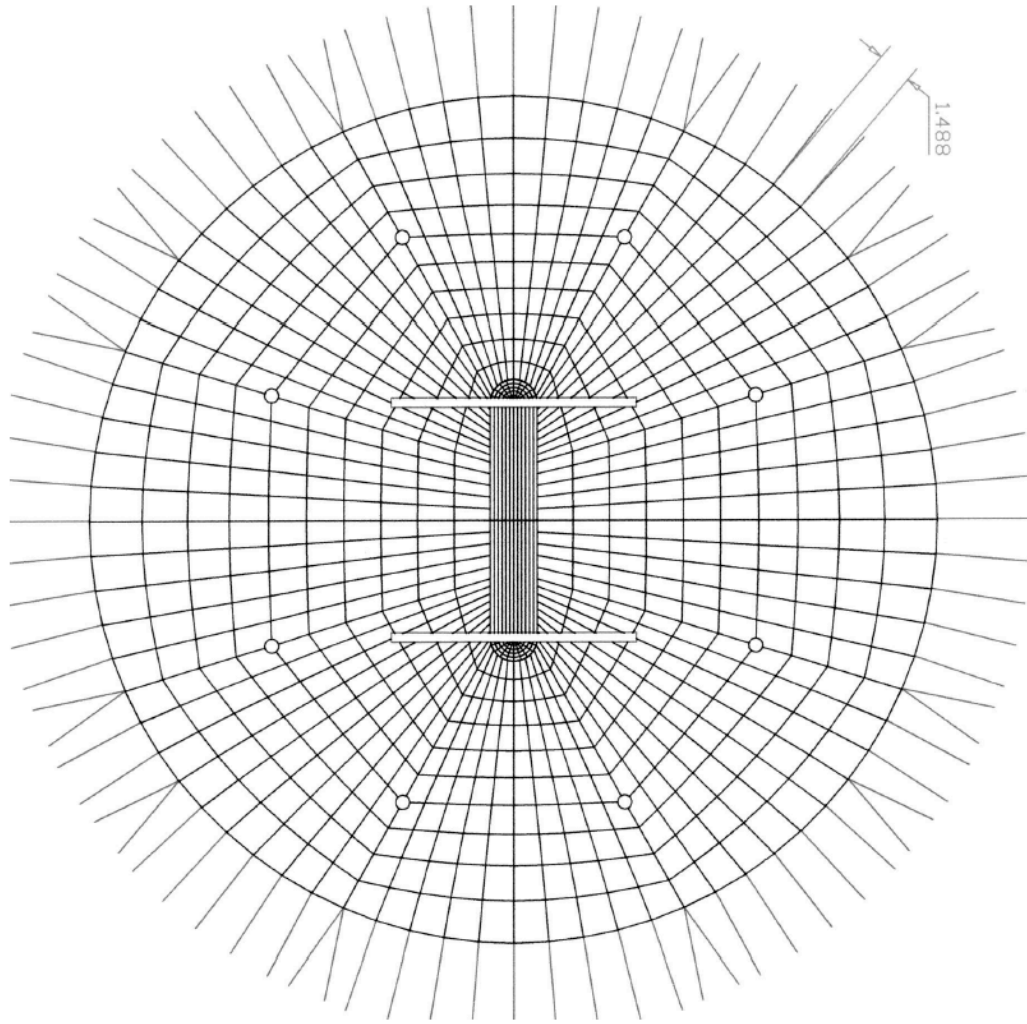


Tenotenda diametro mt. 36.00 - Cupola (1.00 + 10.00 + 1.00) x 2.00
H. 12.00 - H. 9.75 - h. 4.00 - Antenne mt. 10.00 x 10.00



Tensotenda diametro mt. 36.00 - Cupola (1.00 + 10.00 + 1.00) x 2.00
H. 12.00 - H. 9.75 - h. 4.00 - Antenne mt. 10.00 x 10.00





1.488